

ELETTRONICO

MB 926 PE

500 CV 2800 rpm

ON BASE
MERCEDES-BENZ

Importatore ufficiale

ORSATTI MOTORI

MARINE ENGINES DIVISION

WWW.ORSATTIMOTORI.IT

**MOTORE MARINO DIESEL DA DIPORTO
AVANZATA TECNOLOGIA
DELL'INIEZIONE ELETTRONICA E.U.I.
QUALITA' ED AFFIDABILITA' DEI MOTORI
MERCEDES-BENZ**

PRESTAZIONI ELEVATE

Ottimizzazione della coppia ai vari regimi di rotazione, con sei (6) cilindri in linea, tre (3) valvole per cilindro e tecnologia E.U.I. (Electronic Unit Injection) che assicura un'efficiente combustione, elevate prestazioni e basso livello d'emissioni gassose.

LEGGERO E COMPATTO

Design compatto e pulito. Tra i più leggeri della sua categoria [500 CV].

ECONOMICO

Semplice manutenzione.



MEGATECH[®]
Diesel Power



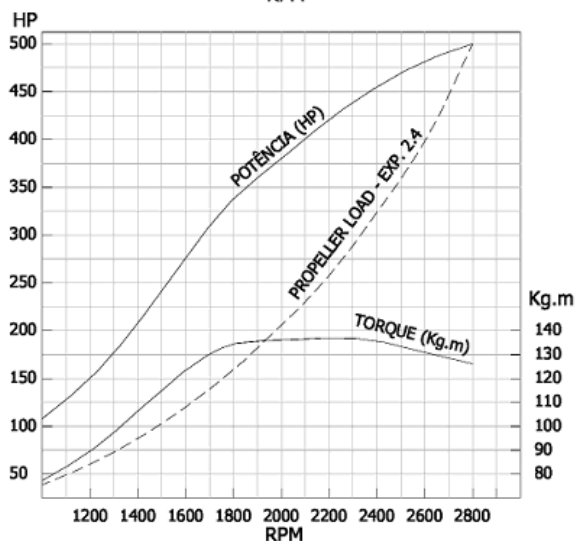
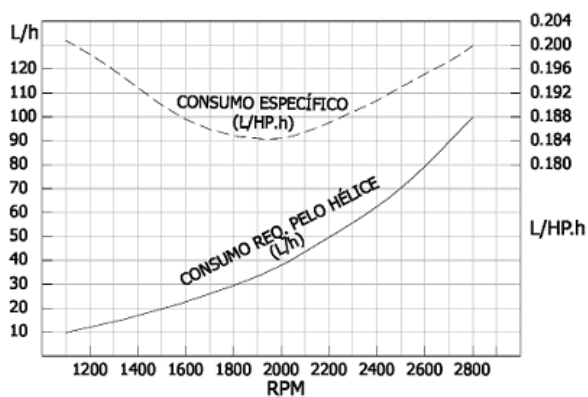
Marcatura CE emissioni gassose
UDICER/NAUTITEST
EUROPEAN NOTIFIED BODY N°0966

MB 926 PE

MOTORE MARINO DIESEL

MEGATECH
Diesel Power

MOTORE BASE
MERCEDES-BENZ



CARATTERISTICHE TECNICHE

- Potenza massima 500 CV @ 2800 rpm
- Cilindri 6
- Valvole per cilindro 3
- Cilindrata Totale 7.200 cm³
- Alesaggio x Corsa 106 x 136 mm
- Rapporto di compressione 15,5:1
- Peso a secco senza invertitore 680 kg

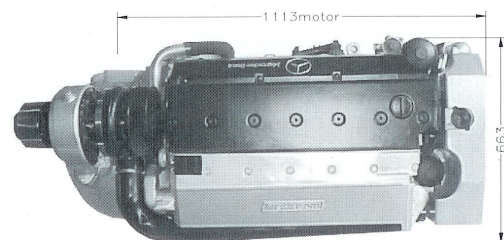
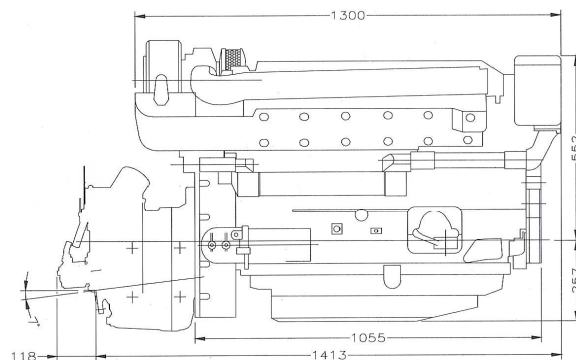
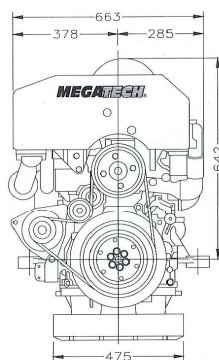
SPECIFICHE TECNICHE

- Raffreddamento motore con acqua dolce e scambiatore di calore acqua/acqua. Collettore di scarico, turbocompressore ed olio motore raffreddati con acqua dolce.
- Acceleratore con sensore remoto, morbido e preciso, interfacciato con la centralina elettronica (PLD).
- Diagnostica elettronica per eventuali difetti del motore.
- Quadretto con strumentazione VDO.

ACCESSORI

- Propulsore Mondrive System
- Invertitore-riduttore
- Alternatore supplementare

DIMENSIONI PRINCIPALI



Distributore di Zona:

ORSATTI MOTORI

MARINE ENGINES DIVISION

MEGATECH
Diesel Power